

# MB WAVE 3

## SENSOR DE OLEAJE



El **MB Wave 3** es un sensor de alto rendimiento, eficiente, integral, versátil, compacto y con un consumo y precio bajo. Permite la caracterización de olas direccionales con alta precisión y cuenta con una amplia gama de parámetros de medición diseñados para su instalación en dispositivos flotantes como boyas.

### CARACTERÍSTICAS

La unidad proporciona información sobre la altura, periodo y dirección del oleaje en tiempo real, así como las estadísticas de las mediciones según sea programado por el usuario. Este sistema está compuesto por un potente y preciso sensor **AHRS** que dispone de **3 acelerómetros**, **3 giróscopos** y **3 magnetómetros**, así como un **sensor de temperatura** para realizar compensaciones en las medidas. También integra un **GNSS** que aporta la hora y posición precisa para mejores cálculos estadísticos.



### VENTAJAS

- Alta precisión en la captura de datos.
- Bajo consumo de energía.
- Configuración y diseño robusto para su uso en condiciones marinas severas con IP66.
- Tamaño reducido.
- Integrado con GNSS (56 canales, GPS/GLONASS, QZS y SBAS)
- Memoria interna que almacena datos brutos.
- Variedad de interfaces disponibles: RS232, RS422, USB y Bluetooth.

# MB WAVE 3

## SENSOR DE OLAJE

### ESPECIFICACIONES

**Frecuencia de muestreo:** Hasta 10 Hz (programable)  
Período de medición para estadísticas: 10, 15, 20, 30 o 60 minutos, programable por el usuario.  
Otros tiempos pueden ser programados bajo pedido especial.

### DATOS DE SALIDA:

#### Cantidad de olas:

Número Total de olas (n) en el tiempo programado.

#### Altura:

Altura máxima (Hmax)  
Altura significativa de las n/3 más grandes (Hs o H/3)  
Altura significativa de las n/10 más grandes  
Altura promedio

#### Período:

Período máximo (Tmax)  
Período pico  
Período significativo de las n/3 más grandes (Ts)  
Período promedio de las n/10 más grandes  
Período promedio

#### Dirección

Dirección media  
Dispersión media de la dirección

*(Otros parámetros pueden ser generados para pedidos especiales)*

### ALTURA DE OLA

|                    |          |
|--------------------|----------|
| <b>Rango:</b>      | +/-40 m. |
| <b>Resolución:</b> | 1 mm.    |
| <b>Precisión:</b>  | 5 cm.    |

### DIRECCIÓN DE OLAJE

|                    |                 |
|--------------------|-----------------|
| <b>Rango:</b>      | 0° - 360°.      |
| <b>Resolución:</b> | Hasta 0.001°.   |
| <b>Precisión:</b>  | Típico 0.5°.    |
| <b>Referencia:</b> | Norte magnético |

### PERÍODO DE OLA

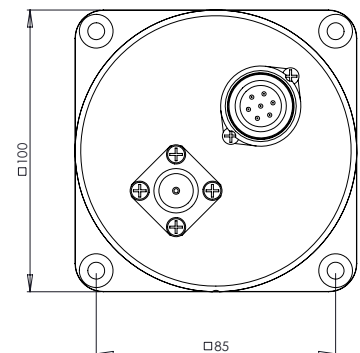
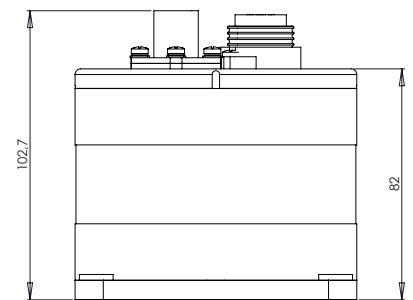
|                    |                  |
|--------------------|------------------|
| <b>Rango:</b>      | 1 - 40 seg.      |
| <b>Resolución:</b> | Hasta 0.001 seg. |
| <b>Precisión:</b>  | 1%               |

### INTERFAZ

|                     |   |
|---------------------|---|
| <b>Puerto:</b>      | RS-232 (Opción RS-422, RS-485, USB y Bluetooth).  |
| <b>Formato:</b>     | Formato ASCII:<br>- Puerto serie: todos los parámetros estadísticos del oleaje.<br>- Tarjeta de memoria del equipo: todos los parámetros estadísticos del oleaje, datos instantáneos de desplazamiento y los datos resumen de cada ola. |
| <b>Conector AMP</b> | 7 pines hembra.   |
| <b>GPS</b>          | Conector N hembra.  |

### GENERAL

|                           |  |
|---------------------------|--|
| <b>Alimentación:</b>      | 10 - 30 VDC (< 780 mW). Protección contra polaridad invertida. |
| <b>Estanqueidad:</b>      | IP66.  |
| <b>Rango Temperatura:</b> | En operación -40°C a 85°C.                                     |
| <b>Encapsulado:</b>       | Aluminio anodizado duro (Módulo OEM en placa MMB 03).          |
| <b>MTBF:</b>              | 50.000 h.  |
| <b>Peso:</b>              | 1.020 gr.  |
| <b>Fijaciones:</b>        | 4 x M5.  |
| <b>Tarjeta micro-SD:</b>  | 32 Gb.   |



Especificaciones sujetas a cambio sin previo aviso.



Mediterráneo Señales Marítimas, S.L.  
DIVISIÓN OCEANOGRÁFICA

+34 96 276 10 22 / ocean@msmocean.com / www.msмоcean.com

